

INSPIRON 15/15R/M531R

Quick Start Guide

Snelstartgids

Guide d'information rapide

Guia de Início Rápido

Guía de inicio rápido



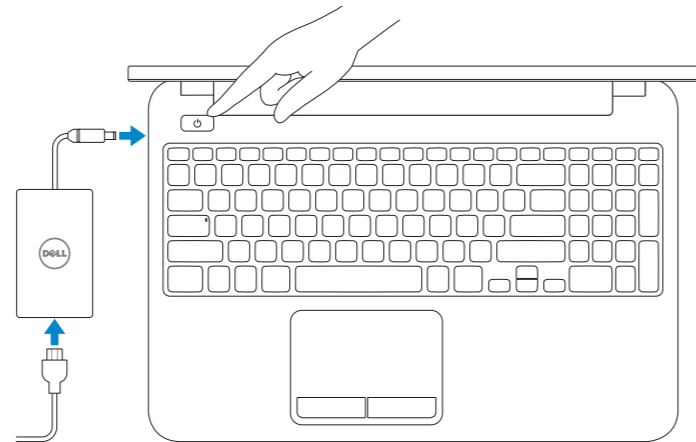
1 Connect the power adapter and turn on your computer

Sluit de netadapter aan en schakel de computer in

Brancher l'adaptateur secteur et mettre votre ordinateur sous tension

Conecte o adaptador de energia e ligue o computador

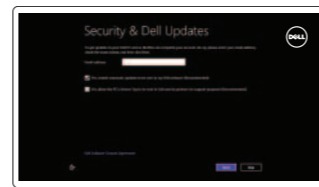
Conecte el adaptador de alimentación y encienda el equipo



2 Finish Windows setup

Voltooi de Windows-setup | Terminer l'installation de Windows

Concluir a configuração do Windows | Finalizar configuración de Windows



Enable security and updates

Schakel de beveiliging en updates in

Activez la sécurité et les mises à jour

Habilitar segurança e atualizações

Habilitar seguridad y actualizaciones



Connect to your network

Maak verbinding met het netwerk

Connectez-vous à votre réseau

Conectar-se à rede

Conectarse a la red



Sign in to your Microsoft account or create a local account

Meld u aan bij uw Microsoft-account of maak een lokale account aan

Connectez-vous à votre compte Microsoft ou créez un compte local

Conecte-se à sua conta da Microsoft ou crie uma conta local

Iniciar sesión en su cuenta de Microsoft o crear cuenta local

3 Explore resources

Verken de hulpmiddelen | Explorer les ressources

Explorar recursos | Explorar recursos



Help and Tips

Hulp en tips | Aide et astuces

Ajuda e dicas | Ayuda y sugerencias



My Dell

Mijn Dell | Mon Dell

Meu Dell | Mi Dell



Register your computer

Registreer uw computer | Enregistrez votre ordinateur

Registrar o computador | Registrar el equipo

Shortcut keys

Sneltoetsen | Raccourcis clavier

Teclas de atalho | Teclas de acceso directo



Switch to external display

Naar extern beeldscherm schakelen

Basculer vers un moniteur externe

Alternar para monitor externo

Cambiar a la pantalla externa

Turn off/on wireless

Draadloos in-/uitschakelen

Activer ou désactiver le sans fil

Ligar/desligar a rede sem fio

Activar/desactivar la función inalámbrica



Disable/enable touchpad

Touchpad uit-/inschakelen | Activer ou désactiver le pavé tactile

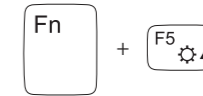
Habilitar/inhabilitar o touch pad | Desactivar/activar panel táctil



Decrease brightness

Helderheid verminderen | Diminuer la luminosité

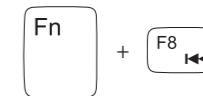
Reduzir o brilho | Disminuir brillo



Increase brightness

Helderheid vermeerderen | Augmenter la luminosité

Aumentar o brilho | Aumentar brillo



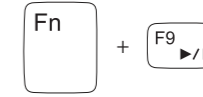
Play previous track/chapter

Vorige track/hoofdstuk afspelen

Lire le morceau ou le chapitre précédent

Tocar a faixa/capítulo anterior

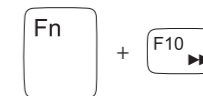
Reproducir pista o capítulo anterior



Play/Pause

Afspelen/Pauzeren | Lire/Pause

Tocar/pausar | Reproducir/Pausar



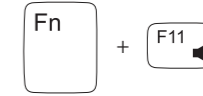
Play next track/chapter

Volgende track/hoofdstuk afspelen

Lire le morceau ou le chapitre suivant

Tocar a próxima faixa/capítulo

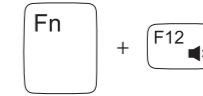
Reproducir pista o capítulo siguiente



Decrease volume

Geluidsniveau omlaag | Diminuer le volume sonore

Diminuir o volume | Disminuir el volumen



Increase volume

Geluidsniveau omhoog | Augmenter le volume sonore

Aumentar o volume | Aumentar el volumen



Mute audio

Geluid dempen | Couper le son

Sem áudio | Silenciar el audio

Product support and manuals

Productondersteuning en handleidingen
Support produits et manuels
Suporte ao produto e manuais
Soporte del producto y manuales

Contact Dell

Neem contact op met Dell | Contacter Dell
Entre em contato com a Dell | Póngase en contacto con Dell

Regulatory and safety

Regelgeving en veiligheid | Réglementations et sécurité
Normatização e segurança | Normativa y Seguridad

Regulatory model and type

Beschreven model en type
Modèle et type réglementaires
Modelo e tipo normativo
Modelo y tipo normativo

Computer model

Computermodel | Modèle de l'ordinateur
Modelo do computador | Modelo de equipo

dell.com/support

dell.com/support/manuals

dell.com/windows8

dell.com/contactdell

dell.com/regulatory_compliance

P28F

P28F001/ P28F002

**Inspiron 3521/5521/3537/5537/
M531R-5535**

Información para NOM, o Norma Oficial Mexicana

La información que se proporciona a continuación se mostrará en los dispositivos que se describen en este documento, en conformidad con los requisitos de la Norma Oficial Mexicana (NOM):

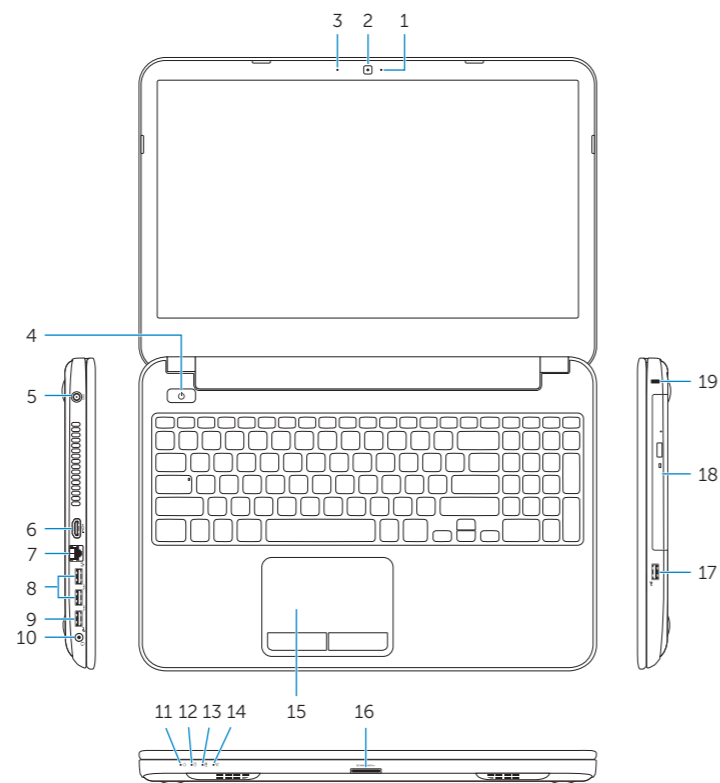
Importador:

Dell Mexico S.A. de C.V.
AV PASEO DE LA REFORMA NO 2620 PISO 11
COL. LOMAS ALTAS
MEXICO DF CP 11950

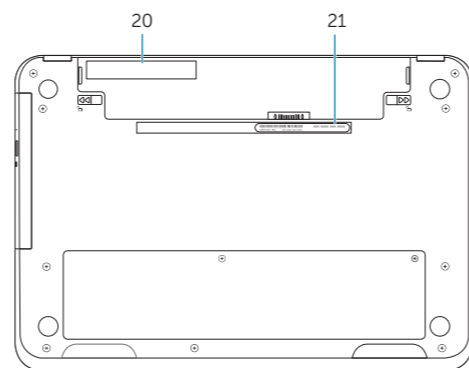
Modelo	P28F
Voltaje de alimentación	100 V CA–240 V CA
Frecuencia	50 Hz–60 Hz
Consumo de corriente de entrada	1,50 A/1,60 A/1,70 A/2,50 A
Voltaje de salida	19,5 VCC
Consumo de corriente de salida	3,34 A/4,62 A
País de origen	Hecho en China, India y Brasil

Features

Kenmerken | Caractéristiques | Características | Funciones



1. Camera-status light
2. Camera
3. Digital microphone
4. Power button
5. Power-adaptor port
6. HDMI port
7. Network port
8. USB 3.0 ports (2)
9. USB 2.0 port
10. Headset port
11. Power-status light
12. Hard-drive activity light



13. Battery-status light
14. Wireless-status light
15. Touchpad
16. Media-card reader
17. USB 2.0 port
18. Optical drive
19. Security-cable slot
20. Regulatory label
21. Service Tag label

1. Statuslampje camera
2. Camera
3. Digitale microfoon
4. Aan-uitknop
5. Netadapterpoort
6. HDMI-poort
7. Netwerkpoort
8. USB 3.0-poorten (2)
9. USB 2.0-poort
10. Headsetpoort
11. Stroomstatuslampje
12. Activiteitslampje harde schijf

1. Voyant d'état de la caméra
2. Caméra
3. Microphone numérique
4. Bouton d'alimentation
5. Port de l'adaptateur secteur
6. Port HDMI
7. Port réseau
8. Ports USB 3.0 (2)
9. Port USB 2.0
10. Port pour casque
11. Voyant d'état de l'alimentation
12. Voyant d'activité du disque dur

13. Statuslampje batterij
14. Statuslampje draadloos netwerk
15. Touchpad
16. Mediakaartlezer
17. USB 2.0-poort
18. Optisch station
19. Sleuf voor beveiligingskabel
20. Label met voorschriften
21. Servicetag

13. Voyant d'état de la batterie
14. Voyant d'état du sans fil
15. Pavé tactile
16. Lecteur de carte mémoire
17. Port USB 2.0
18. Lecteur optique
19. Emplacement pour câble de sécurité
20. Étiquette de conformité aux normes
21. Étiquette de numéro de service

1. Luz de status da câmara
2. Câmera
3. Microfone digital
4. Botão liga/desliga
5. Porta do adaptador de alimentação
6. Conector HDMI
7. Porta de rede
8. Portas USB 3.0 (2)
9. Porta USB 2.0
10. Porta para fone de ouvido
11. Luz de status de energia
12. Luz de atividade do disco rígido
13. Luz de status da bateria
14. Luz de status da rede sem fio
15. Touch pad
16. Leitor de cartão de mídia
17. Porta USB 2.0
18. Unidade ótica
19. Encaixe do cabo de segurança
20. Etiqueta normativa
21. Etiqueta de serviço

1. Indicador luminoso de estado de la cámara
2. Cámara
3. Micrófono digital
4. Botón de encendido
5. Puerto de adaptador de alimentación
6. Puerto HDMI
7. Puerto de red
8. Puertos USB 3.0 (2)
9. Puerto USB 2.0
10. Puerto de audífonos
11. Indicador luminoso de estado de alimentación
12. Luz de estado de disco duro
13. Indicador luminoso del estado de la batería
14. Indicador luminoso del estado de la conexión inalámbrica
15. Superficie táctil
16. Lector de tarjetas multimedia
17. Puerto USB 2.0
18. Unidad óptica
19. Ranura del cable de seguridad
20. Etiqueta normativa
21. Etiqueta de servicio

